

SOLO

AUFBAU | GANZKÖRPER | INFRAROT
ARTIKELNR. 80076

TECHNISCHE DATEN

SITZUNGSZEIT	10 MINUTEN + 5 MINUTEN KÜHLZEIT
ABMESSUNGEN (H*B*T)	1238 * 199 * 180 MM
NETTO GEWICHT	9.2 KG
SCHUTZART	IPX5
VOLT/FREQUENZ	230 V~ / 50Hz
LEISTUNG	1550 W
ISOLATIONSKLASSE	II
LAMPENTYP	2X IR USHIO 750 W
TEMPERATURBEREICH	10°C - 40°C
LUFTFEUCHTIGKEIT BEREICH	20% - 100%



MONTAGE

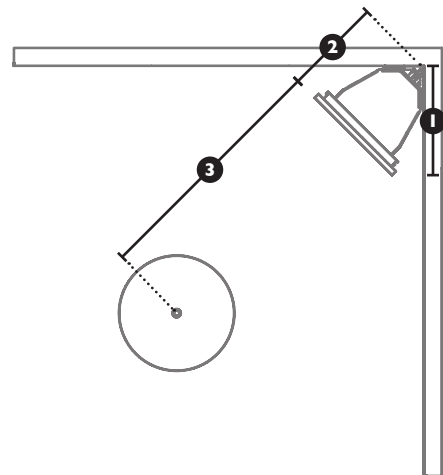
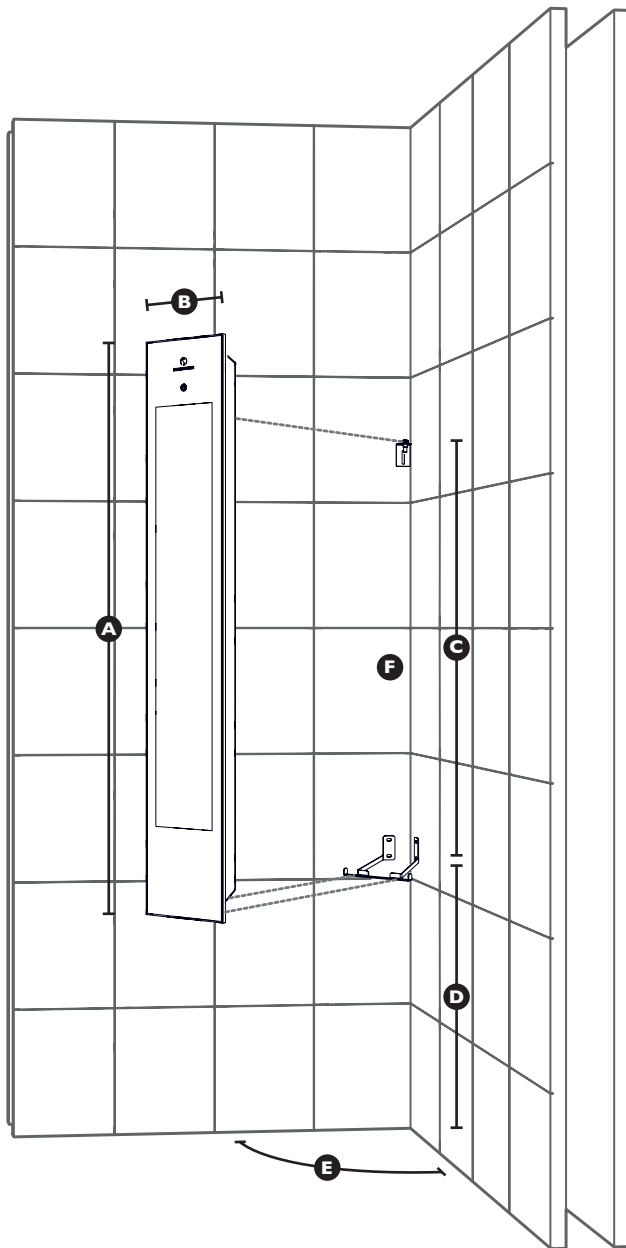
- Montage an zwei Bügel in einer 90 Grad Ecke
Ein Bügel unten, Montage an beide Wände
Ein Bügel oben, Montage an einer Wand
- Montage in der Duschkabine
- Nicht geeignet zur Montage in einer Dampfkabine

ELEKTRO

- Darf an eine bestehende Gruppe angeschlossen werden
- NYM-J-Kabel 3x2,5mm² aus rechter Wand
- Anschluss an Fehlerstrom-Schutzschalter 30mA
- Elektrischer Anschluss in wasserdichte Anschlussdose (mitgeliefert) hinter Sunshower

ABLUFT

- Integrierte Lüftungssystem



- A** 1238 mm
- B** 199 mm
- C** 1000 mm
- D** 520 mm
- E** 90°
- F** Elektrischer Anschluss

- 1** 200 mm
- 2** 185 mm
- 3** 450 mm