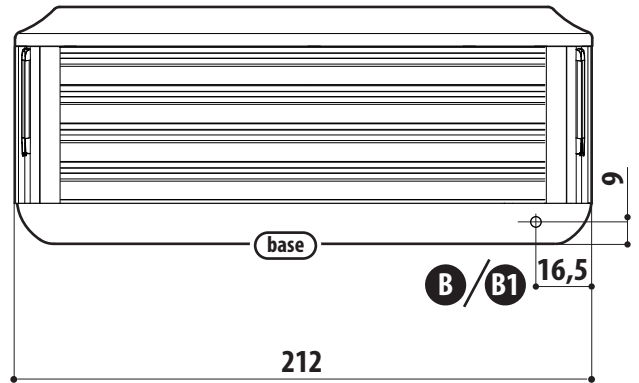
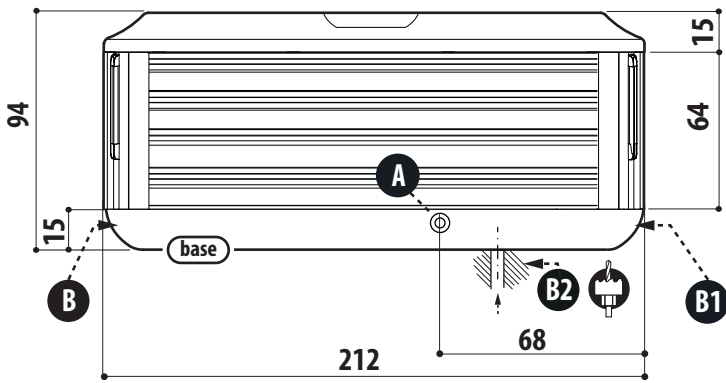
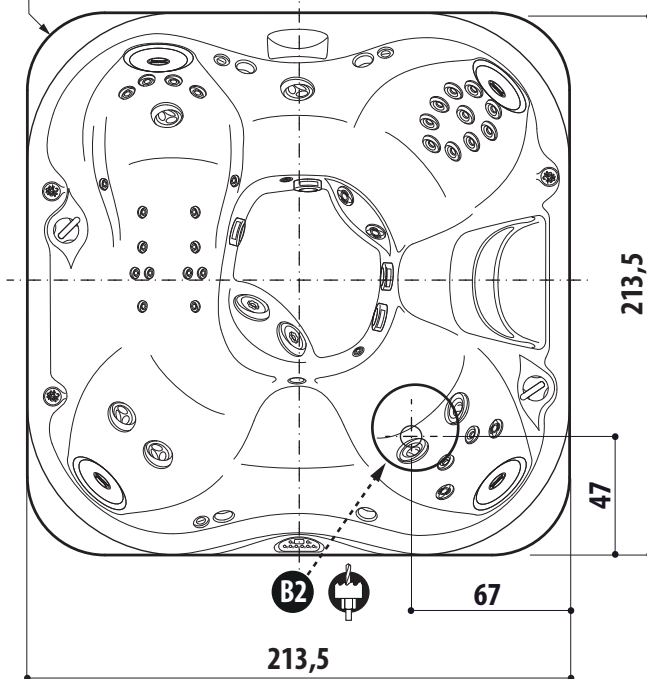


cm



**: riferito al pannello / reported to the panel
référé au panneau / Bezogen auf die Blende
en referencia al panel / соответствует панели*

R = 33 *



base
vista da sotto
view from below
vue de dessous
Ansicht von unten
vista desde abajo
ВИД СНИЗУ

Tolleranza dimensionale e/o di rettilineità: $\pm \sim 13$ mm
Tolleranza dimensionale e/o di rettilineità: $\pm \sim 13$ mm
Tolérance dimensionnelle et/ou de rectitude: $\pm \sim 13$ mm
Maß-/Rechtwinkligkeitsabweichung: $\pm \sim 13$ mm
Tolerancia dimensional y/o de rectilineidad: $\pm \sim 13$ mm
Размерный допуск и/или прямолинейности: $\pm \sim 13$ mm

J-335



A: posizione scarico
B/B1/B2: ingresso alimentazione elettrica ($\varnothing 1''$)

A: Position des Ablauf
B/B1/B2: Eingang der Stromversorgung ($\varnothing 1''$)

A: drain position
B/B1/B2: power supply input ($\varnothing 1''$)

A: posición del desagüe
B/B1/B2: entrada de alimentación eléctrica ($\varnothing 1''$)

A: position de l'évacuation
B/B1/B2: entrée de l'alimentation électrique ($\varnothing 1''$)

A: положение разгрузки
B/B1/B2: вход электропитания ($\varnothing 1''$)